

راهنمای ردیاب آهن ربایی Model: DNO-V8



دفترچه راهنمای استفاده از ردیاب آهن ربایی DNO-V8

فهرست مطالب

.....	بخش 1
.....	مقدمه
.....	تذکر
.....	بخش 2 جزئیات دستگاه

2-1: جزئیات دستگاه.....

2-2: ویژگیهای دستگاه.....

2-3: مشخصات دستگاه.....

بخش 3 تنظیمات و بکارگیری دستگاه.....

3-1: لوازم جانبی.....

3-2: امکانات و شکل ظاهری.....

3-3: استفاده و بکار انداختن دستگاه برای اولین بار.....

3-4: نصب و شارژ باتری.....

بخش 4 دستورات اس ام اس برای تنظیمات و استفاده از دستگاه.....

1: موقعیت یابی.....

2: تغییر پسورد.....

3: تنظیم شماره آی پی و پورت سرور.....

4: تنظیم دفعات ارسال اطلاعات به سرور.....

5: تنظیم خواب دستگاه.....

6: تنظیم 3 شماره در دستگاه برای ارسال پیام SOS و تماس تلفنی در مواقع اضطراری.....

7: تنظیم شماره در دستگاه برای شنود و مکالمه.....

8: ریست کردن دستگاه به حالت اولیه کارخانه.....

9: ردیابی از طریق برنامه آنلاین.....

بخش يك

1: مقدمه

دستگاه ردیاب شخصی و خودرویی آهن ربایی DNO-V8 از پیشرفته ترین تکنولوژی ردیابی برخوردار می باشد. به منظور ردیابی کفایت این دستگاه را به شخص مورد نظر داده و یا به خودرو یا وسیله نقلیه مورد نظر چسبانده و به وب سایت ما مراجعه کنید. پس از وارد نمودن نام کاربری و رمز عبور می توانید از مکان و وضعیت ردیاب خود به صورت گرافیکی در نقشه آگاه شوید. این وب سایت به صورتی طراحی شده که به راحتی قابل استفاده برای کاربران محترم می باشد.

این دستگاه مجهز به باتری لیتیوم بسیار قوی است که به مدت 14 روز بدون شارژ مجدد کار خواهد کرد و همچنین ضد آب و ضربه میباشد.

قبل از استفاده از این دستگاه لطفا این دفترچه را بدقت مطالعه نمائید.
برای دریافت اطلاعات بیشتر و آشنایی با محصولات ما لطفا به آدرس اینترنتی www.dnogps.ir رجوع نمائید.

2: تذکرات

- 1- قبل از استفاده از این دستگاه لطفا این دفترچه را بدقت مطالعه نمائید تا در رانندگی و تنظیمات اولیه به مشکلی برخورد نکنید.
- 2- این دفترچه راهنما بصورت عموم تهیه شده و بعضی از قسمتهای آن ممکن است در مورد دستگاه شما کاربرد نداشته باشد.
- 3- پسورد پیشفرض دستگاه 1111 میباشد.
- 4- لطفا این دفترچه را برای مراجعه دوباره به آن در جایی امن نگهدارید.

بخش 2 مشخصات دستگاه

این دستگاه به عنوان یک وسیله شخصی موقعیت یابی از راه دور از ماژول GPS و GSM / GPRS و در ابعاد کوچک با دقت بالا و جمع و جور ساخته شده است. بر اساس ماهواره های GPS و تحت شرایط پویا، می تواند شما را با ارائه اطلاعات مربوط به محل دقیق و درست یاری دهد. برای حفظ و نگاهداری افراد مسن و کودکان میتواند مورد استفاده قرار گیرد. همچنین می تواند برای هدف ایمنی و اهداف دیگر، مانند موقعیت یابی از راه دور برای حفظ امنیت اموال استفاده شود.

1- شکل ظاهري آن



2- ویژگیهای محصول

- 1- برای دریافت و ارسال اطلاعات موقعیت یابی از خدمات اینترنت و اس ام اس سیمکارت استفاده

می کند.

- 2- دریافت سریع سیگنال
- 3- پشتیبانی از جهت گیری و ردیابی مداوم
- 4- پشتیبانی از موقعیت و ردیابی مداوم
- 5- امکان شماره گیری سریع
- 6- پشتیبانی از محل پرس و جو اطلاعات با SMS و اینترنت
- 7- توانایی ارسال موقعیت دستگاه با تلفن و اس ام اس
- 8- ارسال دقیق موقعیت در مواقع اضطراری با فشار دادن دکمه SOS
- 9- اندازه آن (85mm×78mm×26 mm)
- 10- ضد آب IP67 و ضد ضربه
- 11- سنسور Accelerometer همراه با حافظه 32 مگابایت
- 12- مجهز با 5 آهن رای بسیار قوی برای چسباندن به هر سطح فلزی
- 13- آنتن داخلی GPS و GSM

3- مشخصات فنی دستگاه

آیتم ها	مشخصات
ابعاد	85 x 78 x 26.5mm
وزن	120g
ولتاژ شارژر	Mini USB charging interface, DC4.2V~5.5V/400mA
باتری	1880mAh/3.7V rechargeable and replaceable lithium-ion battery
مصرف برق	2.5mA@3.8VDC standby current
دما	-20 to ~55°C
رطوبت	5%~95%
زمان کار	Over 4 days in auto mode and 10 days in stand-by mode
چراغها	1 LED light to show power, GPS, GSM and other status
دکمه ها	1 buttons for sending SOS SMS
میکروفون/بلندگو	Internal microphone
حافظه	32MB Byte, up to 10,000 points.
سنسور	Accelerometer
GSM Frequency	GSM850/900/1800/1900MHz
ضد آب	IP67
GPS Chip	Latest uBlox 7 chipset
GPS Sensitivity	-160dB
دقت مکان یابی	10 meters, 2D RMS

بخش 3 طریقه استفاده

3-1: دستگاه با لوازم جانبی

- 1- دستگاه ردیاب DNO-V8
- 2- کابل USB
- 3- شارژر
- 4- دفترچه راهنما
- 5- باتری
- 6- پیچ گوهی
- 7- جعبه

3-2: شکل ظاهري و کاربرد دکمه ها و امکانات دستگاه



شماره	آیتم	توضیحات
1	چراغ جي پي اس (سبز)	چراغ جي پي اس و وضعیت باتري. به نمودار چراغها رجوع نمائيد.
2	میکروفون	میکروفون بطور اتوماتیک در مواقع نیاز فعال میشود.
3	پورت USB	پورت USB برای شارژ کردن - پرورسانی دستگاه
4	نصب سیمکارت	روشن کردن دستگاه بطور اتوماتیک بعد از نصب سیمکارت و باتری و ارسال sms فعالی انجام میشود
5	پوشش ورودی پورت USB برای شارژ کردن	با باز کردن قاب دستگاه میتوانید به سیمکارت و باتری و همچنین شماره شناسایی دستگاه دسترسی داشته باشید.
6	دکمه SOS	با فشار دادن این دکمه دستگاه به 3 شماره تعریف شده به دستگاه بترتیب زنگ میزند تا یکی جواب داده و پیام SOS اس ام اس کرده و همزمان يك پیام SOS از طریق اینترنت سیمکارت به سرور ارسال کرده که از طریق برنامه آنلاین قابل رویت است.

چراغ 2 منظوره led وضعیت کارکرد دستگاه را نشان می دهد.

وضعیت	چراغ قرمز	چراغ سبز	فلشینگ
شروع به کار	فلشینگ		فلشینگ
شارژ کردن باتری	روشن		خاموش
باتری فول	خاموش		روشن
مشکل سیمکارت	فلشینگ مداوم		خاموش
دریافت سیگنال	خاموش		3 ثانیه روشن 1 ثانیه خاموش

سیگنال دریافت نشد	3 ثانیه روشن 1 ثانیه خاموش	خاموش
جی پی اس فعال	فلشینگ هر 3 ثانیه یکبار	فلشینگ هر 3 ثانیه 3 بار
جی پی اس غیر فعال	خاموش	فلشینگ هر 3 ثانیه 3 بار
جالت حواب	خاموش	فلشینگ هر 6 ثانیه 1 بار
جالت حواب عمیق	خاموش	فلشینگ هر 12 ثانیه 1 بار
باتری ضعیف	خاموش	فلشینگ مدام و سریع

3-3- استفاده و بکار انداختن دستگاه برای اولین بار

1. باز کردن قاب باتری

2. نصب سیمکارت

سیمکارت را بطوریکه سمت مستطیل آن بطرف بیرون و طلایی آن به بالای دستگاه باشد در محل آن قرار دهید.

توجه: دقت کنید که سیمکارت شارژ کافی حداقل 50000 ریال داشته باشد و امکانات Caller ID و اینترنت آن فعال باشد.

توجه:

دستگاه با نصب سیمکارت روشن میشود و با بیرون آوردن آن خاموش میشود.

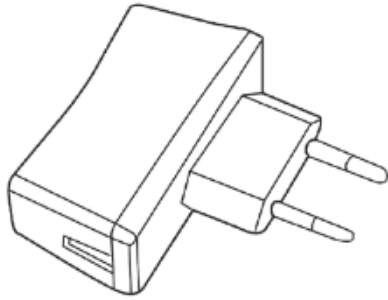


3-4: نصب و شارژ باتری

1- با استفاده از پیچ گوشتی 6 پیچ کوچک قاب را باز نمائید. سپس قاب باتری را بطرف بالا بلند کرده و از دستگاه جدا نمائید. باتری با دقت در جای آن قرار دهید.

2- شارژ باتری

لطفاً برای اولین بار باتری را 2 مرتبه کاملاً شارژ کرده و استفاده کرده تا شارژ آن کاملاً تمام شود. سپس آن را به مدت 12 ساعت شارژ نمائید. زمان شارژ معمولی باتری 4 تا 5 ساعت میباشد.



2. شارژر
برای شارژ باتری دستگاه حتما از شارژر خود
دستگاه استفاده نمائید و با برق AC 220/110
شارژر نمائید.

بعد از نصب سیمکارت و باتری و شارژر صحیح آن دستگاه خود را روشن نمائید. در فضای باز دستگاه بعد از
چند ثانیه سیگنالهای GPS و GSM را دریافت کرده و 2 چراغ قرمز و سبز گویای وضعیت دریافت سیگنال های
gps و gprs میباشد.
برای استفاده از GPRS و امکانات ردیابی از طریق برنامه آنلاین لطفا دستورهایی زیر را اجرا نمائید.

بخش 5 دستورات و روش استفاده

مکان یا موقعیت پایی با ارسال SMS

Inquiry Address: 1231

با ارسال دستورات بالا از طریق SMS به سیمکارت دستگاه موقعیت دستگاه همراه با لینک نقشه گوگل
به موبایل شما ارسال خواهد شد.

<http://maps.google.com/?q=22.54125N,114.02426E, Speed = 2.6854Km/h>

1- تغییر پسورد دستگاه

Set Password:

Command:

*#SET*Old Password*N<New Password>#

Password 4 digits from 0000 to 9999.

Example:

Change password from default 1111 to 2222

Command format:

***#SET*1111*N2222#**

2- تنظیم آی پی و پورت سرور

Set Server Ip & Port:

***#SET*PASSWORD*S<Admin Number>, <ID>, <IP>, <Domain Name>, <Port>, <APN>#**

برای مثال:

***#SET*1111*S9128188311,
2081000012,85.185.161.179,www.dnogps.com,3712,CMNET#**

1111: پورت سرور

S: کد پروتکل

09128188311: شماره ادمین دستگاه

2081000012: شماره دستگاه

85.185.161.179: آی پی سرور

www.dnogps.com: دومین سرور ردیابی

5000: پورت سرور

MTNIRANCELL: APN سیمکارت برای ایرانسل

MCINET: همراه اول

3- گوش کردن به دستگاه

با ارسال عدد 122 بصورت SMS به دستگاه یا شماره گیری شماره سیمکارت دستگاه شنود کنید.

تنظیم سرعت مجاز:

125X: فرمت SMS

سرعت مجاز از 00 تا 999

مثال: 125110

تنظیم سرعت مجاز روی 110 KM

4- تنظیم 1 تا 4 شماره ادمین در دستگاه:

***#SET*Password*U<admin 1>,<admin 2>,<admin 3>,<admin 4>#**

برای مثال:

***#SET*1111*U09121112222,09121113333,09121114444,09121115555#**

5- مشاهده تنظیمات دستگاه: T از شماره ادمین به شماره سیمکارت دستگاه ارسال نمایید

6- تنظیم محدوده جغرافیایی:

124X: فرمت SMS

با ارسال این SMS میتوانید محدوده جغرافیایی بصورت دایره ای تنظیم نمایید

X: From 0 to 6,

X=0 Disable Geo-fence

X=1 50 m

X=2 100 m

X=3 200 m

X=4 500 m

X=5 1000 m

X=6 2000 m

7- تنظیمات ارسال اطلاعات از دستگاه به سرور:

پیشفرض دستگاه AUTO_MODE است

Auto Mode:

Command Format:

****SET* <password> *PXXXXYYYY#**
XXXX: time interval in moving, unit: second
YYYY: time interval in static, unit: minutes

برای مثال:

****SET*1111*P00601111#**

دستگاه هنگام حرکت هر 60 ثانیه یکبار و در حالت خواب میبازد.

online Mode:

Command Format:

****SET* <password> *PXXXX0000#**

برای مثال:

****SET* <1111> *P00600000#**

دستگاه هر 60 ثانیه یکبار اطلاعات ارسال میکند

Timing Mode

Command format:

****SET* Password* P0000YYYY#**

YYYY: scheduled online Interval, unit: minutes

Description: device will online every YYYY minutes to report one location, then off line. Device will response to SMS and calling in this mode.

برای مثال:

****SET*1111*P00000060#**

دستگاه هر یک ساعت یک بار آنلاین شده اطلاعات ارسال کرده و دوباره آفلاین میشود

6.5.4 Sleep Mode

Command Format:

****SET* <password> *P00000000#**

In sleep mode, device will not open GPRS, only reply to SMS and calling.

6.5.5 Dormant Mode:

In Dormant mode, both GSM and GPS off, device will not reply to SMS and calling. But device will weak up receiving SMS command and send data, then back to dormant mode again unless received another SMS command to quit this mode.

Command format:

****SET* <password> *PXXXX9999#**

XXXX: working interval, device will weak up and GSM and GPS back to work every XXXX minutes, during this time , device can receive and process SMS command and send data.

برای مثال:

****SET*1111*P06009999#**

دستگاه هر 600 دقیقه یکبار بیدار میشود

6- ردیابی از طریق برنامه آنلاین

برای ردیابی و دسترسی آنلاین به دستگاه لطفا با مسئول فروش این دستگاه تماس بگیرید تا با ثبت برای ردیابی و دسترسی آنلاین به دستگاه لطفا با مسئول فروش این دستگاه تماس بگیرید یا به آدرس اینترنتی زیر رجوع کرده و اطلاعات درخواستی را ارسال نمایید تا با ثبت دستگاه اطلاعات کاربری و آدرس اینترنتی سامانه آنلاین در اختیار شما قرار گیرد.

www.dnogps.ir

بعد از دریافت اطلاعات شما و ثبت دستگاه در سامانه آنلاین نام و رمز کاربری به ایمیلتان ارسال شده و با رجوع به آدرس زیر دستگاه خود را مانیتور نمایید.

<http://www.dnogps.com>



نام کاربری:

رمز عبور:

دسترس‌ی: کاربر دستگاه

Language: فارسی ▼

User ID: Your Username

Password: Your Password



تذکرات و نکات ایمنی

- 1- این دستگاه ضد آب طراحی شده تا در شرایط بد جوی و باران و برف قابل استفاده باشد. از فروردن در آب پرهیز نمائید.
- 2- این دستگاه با همکاری شبکه GSM / GPRS کار می کند

- 3- اطمینان حاصل کنید که سیم کارت دارای شارژ کافی است
- 4- این دستگاه در خارج از منطقه سرویس یا مکانی که سیمکارت آنتن ندهد درست کار نمی کنند، حتی اگر شما یک کاربر ثبت نام شده باشید.
- 5- این دستگاه پشتیبانی از حالت دوگانه موقعیت GPS و GSM / GPRS دارد.
- 6- باثري و شارژرها را با دقت دفع و جایجا کنید.
- 7- فقط از وسایل مطمئن DNO به خصوص آنهایی که برای دستگاهتان طراحی شده استفاده نمائید.
- 8- هیچوقت باثري یا دستگاه را در وسایل گرم کننده شبیه مایکروفر- گاز – تنور قرار ندهید. باثري بعد از حرارت دیدن منفجر خواهد شد.

یادداشت: با توجه به حساسیت بالای مازول GPS اتخاذ شده توسط این محصول، سیگنال ضعیف GPS باعث اختلال در دقت این دستگاه میشود.

گارانتی

محصولات DNO طوری طراحی شده که در صورتیکه درست از آنها استفاده شود سالهای متمادی بدون نقص به شما خدمات خواهد داد. این دستگاه تحت شرایطی بمدت 6 ماه از تاریخ خرید قابل تعویض میباشد. این دستگاه در صورت هرگونه مشکل به مدت یکسال رایگان تعمیر خواهد شد و برای 3 سال خدمات بعد از فروش خواهد داشت.

موارد زیر شامل گارانتی نمیشود:

- 1- مشکلات بوجود آمده توسط صاحب دستگاه مانند استفاده از دستگاه DNO خارج از دستورالعمل ها و یا استفاده به يك منظور دیگر.
- 2- محصول از هم جدا شده باشد و تعمیر یا تعویض بدون اجازه عامل فروش معتبر توسط خود شخص یا فرد دیگری انجام شده باشد.
- 3- صدمه حاصل شده توسط حمل و نقل نامناسب
- 4- فاقد برگ گارانتی و رسید خرید از نماینده رسمی و مورد تأیید DNO .
- 5- نارضایتی از شکل و رنگ و امکانات محصول.
- 6- تناقض در شماره سریال درج شده روی دستگاه با شماره روی برگ گارانتی.

برای استفاده از گارانتی لطفا رسید خرید و برگ گارانتی همراه با دستگاه را باز گردانید.

در صورت بروز هرگونه مشکلی لطفا با ایمیل support@dnogps.asia تماس بگیرید. تیم فنی ما آماده جوابگویی به سوالات شما میباشد.